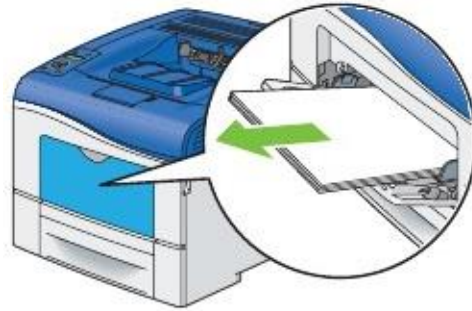


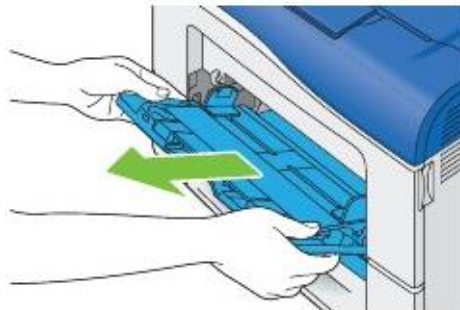
XEROX DocuPrint CP405D 卡紙排除 (手送與紙匣通用)

卡紙排除方式

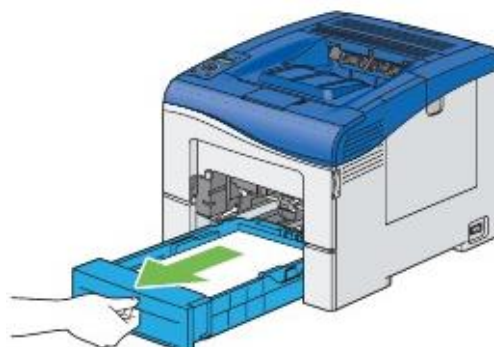
STEP 1：請從手送區取出剩餘的紙張。



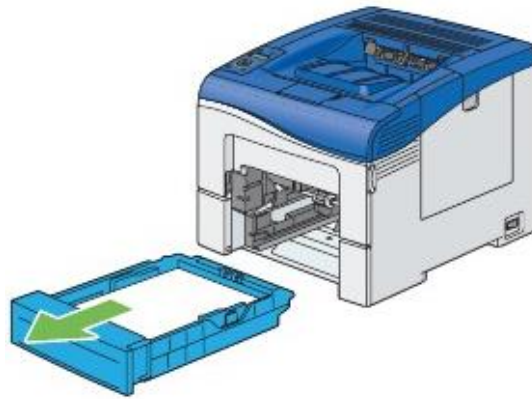
STEP 2：握住手送區的兩側，然後向外拉出手送組。



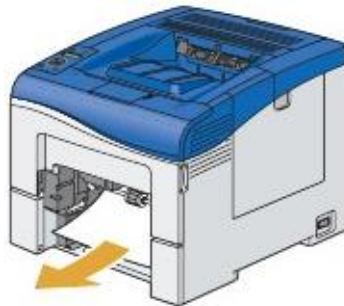
STEP 3：將紙匣從印表機中拉出。



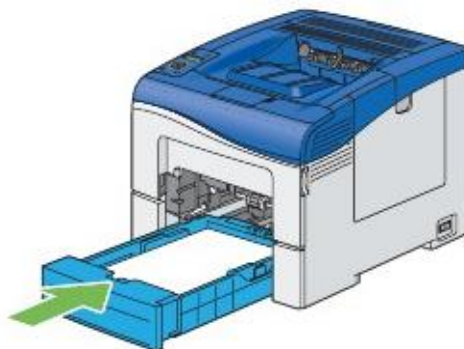
STEP 4：用雙手抓住紙匣，然後將紙匣整個取出。



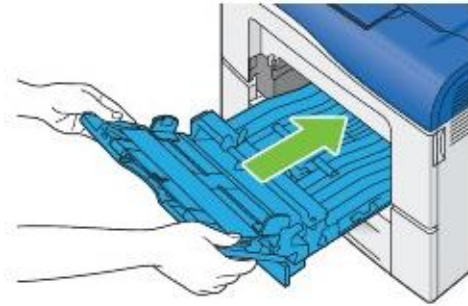
STEP 5：取出內部卡紙。



STEP 6：將紙匣裝回印表機並推到底。



STEP 7：將手送區插入印表機並推到底，在關上外蓋。



出處結錄於 DP CP405D 使用手冊中清除夾紙